

Demande Commande

Cachet / adresse de la société

Correspondant : _____

Tél. : _____

Numéro d'offre : _____

Commission : _____

Charge de neige générale : 65 kg/m² 85 kg/m² 125 kg/m² 160 kg/m² 230 kg/m²

Dimensions : Largeur bord extérieur support : _____ Profondeur bord extérieur support : _____

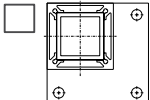
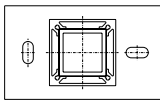
Profondeur totale avec sablière et goutlotte de récupération : _____

Hauteur bord supérieur raccord mural : _____ Hauteur bord inférieur gouttière : _____ (Hauteur avec encastrement)

Nombre de panneaux de toit : _____ (largeur maximale 1 000 mm / panneau de toit !)

Nombre de supports : _____ (largeur maximale 1 000 mm / panneau de toit !)

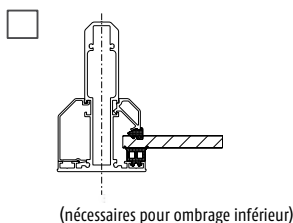
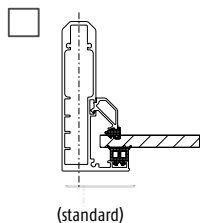
Couleur : RAL _____ Couleur spécial : _____ Préanodisation

Pieds de support :  Nombre _____  Nombre _____

Nombre de support: _____

Extension de support _____ mm
(pour l'adaptation de la longueur d'appui sur le chantier)

Chevrons d'extrémité :



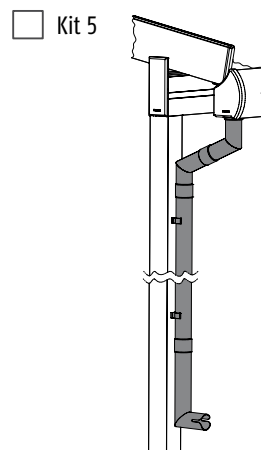
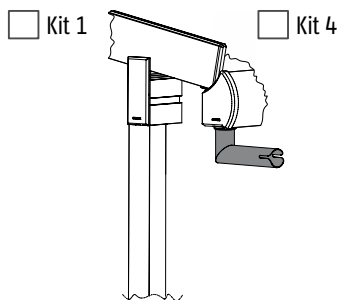
Vitrage conçu pour : 8 mm 10 mm 12 mm 16 mm 24 mm

Traverse de séparation du verre : oui non

Design goutlotte de récupération : angulaire ronde sans goutlotte de récupération

Drainage :

(à partir de 20 m² de surface de toit une seconde descente est recommandée !)



- Kit 1 (supports de vissage avec joint, tuyau d'évacuation 180°, alu couleur du toit)
 Kit 4 (supports de vissage avec joint, 2 coudes de 67° de 420 x 200 mm, descente 2 500 mm, 2 dispositifs de serrage, 2 manchons, alu dans la couleur du toit)
 Kit 5 (supports de vissage avec joint, 2 coudes de 67° de 420 x 200 mm, descente 2 500 mm, coude de 87°, 2 dispositifs de serrage, 3 manchons, alu dans la couleur du toit)

Cache en alu couleur du toit pour kit 4 ou 5

Position drainage : à gauche à droite au centre (uniquement en présence d'un 3e support)
 (vue extérieure)

Éclairage :

<input type="checkbox"/>	Pièce	Barrettes lumineuses pour spots LED (fabriquées sur mesure sur toute la longueur des chevrons dans la zone intérieure)
<input type="checkbox"/>	Pièce	Barrettes lumineuses pour barrettes à LED (fab. sur mesure sur toute la longueur des chevrons dans la zone int.)
<input type="checkbox"/>	Pièce	Spots LED par barre lumineuse (pour la répartition des spots, établir un schéma)
<input type="checkbox"/>	Pièce	Bande LED rouleau 5 000 mm (120 LED / m), 6 pièces câble Y 1,5m, transformateur 30W 24V DC
<input type="checkbox"/>	Pièce	Ensemble de 6 luminaires à encastrer LED "Altea" 3000K, 6 pièces câble Y 1,5m, transformateur 30W 24V DC, ensemble 4 pièces câble 2m
<input type="checkbox"/>	Pièce	Contrôleur de gradation
<input type="checkbox"/>	Pièce	Télécommande radio à 1 canal
<input type="checkbox"/>	Pièce	Télécommande radio à 5 canal avec contrôleur de gradation
<input type="checkbox"/>	Pièce	Ensemble de 6 luminaires à encastrer LED "Altea" 3000K
<input type="checkbox"/>	Pièce	Transformateur 30W 24V DC
<input type="checkbox"/>	Pièce	Transformateur 100W 24V
<input type="checkbox"/>	Pièce	Bande LED rouleau 5 000 mm (120 LED / m)

Raccordement mural conduit: oui non

Accessoires : Pièce Adaptateur pour ombrage extérieur
 Pièce Adaptateur pour ombrage intérieur

Éléments sous-structuraux :

<input type="checkbox"/>	à gauche	<input type="checkbox"/>	lucarne	<input type="checkbox"/>	Élément fixe				
<input type="checkbox"/>	à droite	<input type="checkbox"/>	lucarne	<input type="checkbox"/>	Élément fixe				
<input type="checkbox"/>	SF20	<input type="checkbox"/>	SF25	<input type="checkbox"/>	SF25 encadré	<input type="checkbox"/>	SF30	<input type="checkbox"/>	SF35
<input type="checkbox"/>	SF42	<input type="checkbox"/>	SF45						

**Veillez ajouter le schéma du plan de base et de la vue panoramique ainsi que vos remarques éventuelles !
 (Conseil : utiliser la vue extérieure!)**

