

Demande     Commande

Cachet / adresse de la société

Correspondant : \_\_\_\_\_

Tél. : \_\_\_\_\_

Numéro d'offre : \_\_\_\_\_

Commission : \_\_\_\_\_

Charge de neige générale :     65 kg/m<sup>2</sup>     85 kg/m<sup>2</sup>     125 kg/m<sup>2</sup>     160 kg/m<sup>2</sup>     230 kg/m<sup>2</sup>

Dimensions :    Largeur bord extérieur support : \_\_\_\_\_ Profondeur bord extérieur support : \_\_\_\_\_

Hauteur bord supérieur raccord mural : \_\_\_\_\_ Hauteur bord inférieur gouttière : \_\_\_\_\_ (Hauteur avec encastrer)

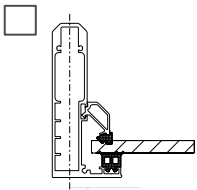
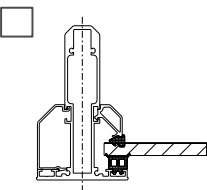
Nombre de panneaux de : \_\_\_\_\_ (largeur maximale 1 000 mm / panneau de toit !)

Couleur :     RAL \_\_\_\_\_     Couleur spécial : \_\_\_\_\_     Préanodisation

Pieds de support :      Nombre \_\_\_\_\_      Nombre \_\_\_\_\_

Nombre de support: \_\_\_\_\_

Extension de support \_\_\_\_\_ mm  
(pour l'adaptation de la longueur d'appui sur le chantier)

Chevrons d'extrémité :      (Standard)      (nécessaires pour ombrage inférieur)

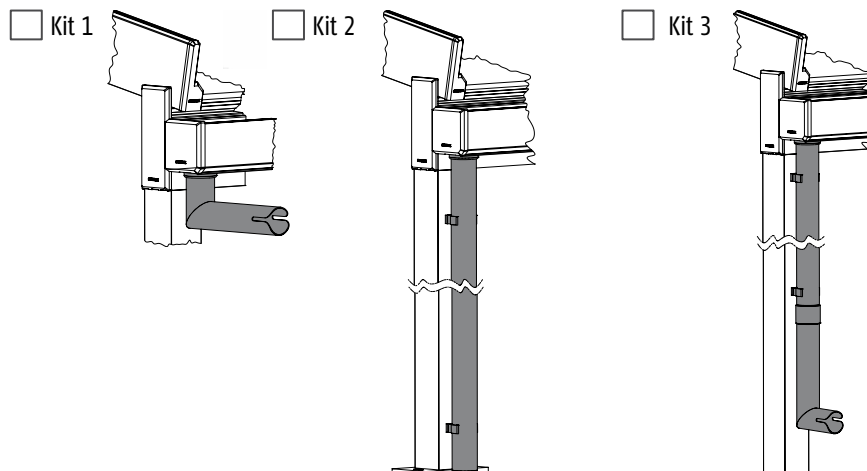
Vitrage conçu pour :     8 mm     10 mm     12 mm     16 mm     24 mm

Traverse de séparation du verre :     oui     non

Design goutlotte de récupération :     angulaire     ronde

### Drainage :

(à partir de 20 m<sup>2</sup> de surface de toit une seconde descente est recommandée !)



- Kit 1** (supports de vissage avec joint, tuyau d'évacuation 180°, alu couleur du toit)  
**Kit 2** supports de vissage avec joint, descente 2 500 mm, 2 dispositifs de serrage, alu couleur du toit)  
**Kit 3** (supports de vissage avec joint, descente 2 500 mm, coude de 87° avec sortie, 1 manchon, 2 dispositifs de serrage, alu couleur du toit)

Cache en alu couleur du toit pour kit 2 ou 3

**Position drainage :**  à gauche  à droite  au centre (uniquement possible à partir du 3e support)  
 (vue extérieure)

- Éclairage :** \_\_\_\_\_ Pièce Barrettes lumineuses pour spots LED (fabriquées sur mesure sur toute la longueur des chevrons dans la zone intérieure)  
 \_\_\_\_\_ Pièce Barrettes lumineuses pour barrettes à LED (fab. sur mesure sur toute la longueur des chevrons dans la zone int.)  
 \_\_\_\_\_ Pièce Spots LED par barre lumineuse (pour la répartition des spots, établir un schéma)  
  
 \_\_\_\_\_ Pièce Bande LED rouleau 5 000 mm (120 LED / m), 6 pièces câble Y 1,5m, transformateur 30W 24V DC  
 \_\_\_\_\_ Pièce Ensemble de 6 luminaires à encastrer LED "Altea" 3000K, 6 pièces câble Y 1,5m, transformateur 30W 24V DC, ensemble 4 pièces câble 2m  
 \_\_\_\_\_ Pièce Contrôleur de gradation  
 \_\_\_\_\_ Pièce Télécommande radio à 1 canal  
 \_\_\_\_\_ Pièce Télécommande radio à 5 canal avec contrôleur de gradation  
 \_\_\_\_\_ Pièce Ensemble de 6 luminaires à encastrer LED "Altea" 3000K  
 \_\_\_\_\_ Pièce Transformateur 30W 24V DC  
 \_\_\_\_\_ Pièce Transformateur 100W 24V  
 \_\_\_\_\_ Pièce Bande LED rouleau 5 000 mm (120 LED / m)

**Conduit de câbles au raccord mural:**  oui  non

- Accessoires :** \_\_\_\_\_ Pièce Adaptateur pour ombrage extérieur  
 \_\_\_\_\_ Pièce Adaptateur pour ombrage intérieur

**Éléments sous-structuraux :**

- |             |  |  |  |                               |                               |
|-------------|--|--|--|-------------------------------|-------------------------------|
| à l'avant : | <input type="checkbox"/> SF20<br><input type="checkbox"/> SF42 | <input type="checkbox"/> SF25<br><input type="checkbox"/> SF45 | <input type="checkbox"/> SF25 encadré  | <input type="checkbox"/> SF30 | <input type="checkbox"/> SF35 |
| à gauche :  | <input type="checkbox"/> SF20<br><input type="checkbox"/> SF42 | <input type="checkbox"/> SF25<br><input type="checkbox"/> SF45 | <input type="checkbox"/> SF25 encadré<br><input type="checkbox"/> Vitrage triangulaire (lucarne) | <input type="checkbox"/> SF30 | <input type="checkbox"/> SF35 |
| à droite :  | <input type="checkbox"/> SF20<br><input type="checkbox"/> SF42 | <input type="checkbox"/> SF25<br><input type="checkbox"/> SF45 | <input type="checkbox"/> SF25 encadré<br><input type="checkbox"/> Vitrage triangulaire (lucarne) | <input type="checkbox"/> SF30 | <input type="checkbox"/> SF35 |

Remplir et envoyer le formulaire de commande correspondant !

---

**Veillez ajouter le schéma du plan de base et de la vue panoramique ainsi que vos remarques éventuelles !**  
 (Conseil : utiliser la vue extérieure!)

