

**Système de profilé**

- Système coulissant-pivotant posé au sol
- Profils en aluminium sans isolation thermique avec verre de sécurité trempé
- Le rail encastré convient idéalement pour des „habitations adaptées aux personnes à mobilité réduite“ selon la norme DIN 18 025
- Ouverture au choix vers l'intérieur et l'extérieur
- Ouverture au choix d'un côté ou des deux côtés
- Les tolérances de hauteur peuvent être compensées par un profil de compensation de hauteur

**Tests**

- Test de sécurité 4 conformément à la norme DIN EN 12211/12210 (10 mm verre)

**Système de ferrure**

- Toutes les ferrures sont masquées dans les profilés
- Ferrures en acier inoxydable, sans entretien et à l'épreuve de fausses manœuvres
- Verrouillage et déverrouillage de l'intérieur et/ou de l'extérieur
- Verrouillage et déverrouillage par tirant ou par bouton tournant
- Au choix avec serrure à batteuse („sécurité enfants“)

**Mécanismes de roulement**

- Système de chariot de roulement qui se compose de quatre roulements à billes montés à la vertical
- Surface de roulement silencieuse, résistante à l'usure, à la chaleur et au froid
- Les mécanismes de roulement permettent de faire coulisser les vantaux par tous les angles entre 90° et 180°

**Étanchéité et ventilation**

- Système à rainure et languette entre les vantaux
- Des joints brosses sont positionnés horizontalement en haut et en bas à l'intérieur et à l'extérieur
- Les joints brosses supérieurs et inférieurs sont fixés sur l'encadrement du vantail et non sur les rails de guidage

**Vitrage**

- Verre de sécurité trempé traité à chaud de 10 et 12 mm certifié par choc thermique
- Profondeur de la structure du vitrage jusqu'à 15 mm
- Fixation des vitres par un système de vis caché dans les profils de vantaux supérieurs et inférieurs
- Il est très facile de procéder à un remplacement ultérieur des vitres
- Il est très facile de procéder à un remplacement ultérieur des vantaux

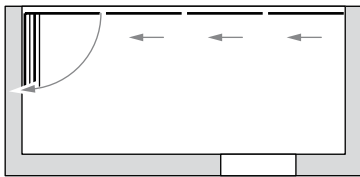
**Écoulement de l'eau**

- Écoulement de l'eau sans pression grâce à la structure inclinée au sol
- Gouttière pour l'évacuation des eaux intégrée à l'intérieur des rails
- Embouts assurant l'étanchéité latérale des rails au sol

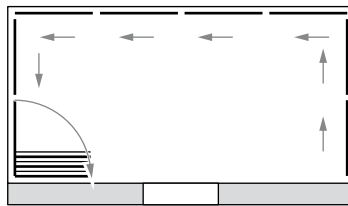


Qualité SUNFLEX testée

Éléments linéaires



Éléments articulés 90°-180°



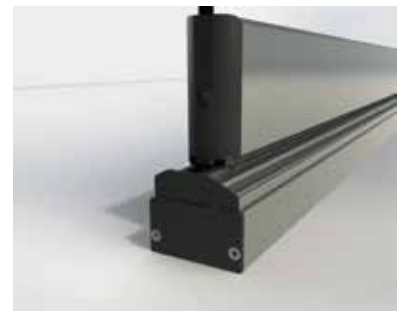
Autres géométries disponibles sur demande



Le profilé de compensation de la hauteur permet un ajustage en hauteur jusqu'à +/- 5 mm



Liaison des vantaux renforcée grâce au système de rainure des embouts de profil bas



Embout de fermeture ajustable pour profilé de compensation de la hauteur et rail au sol



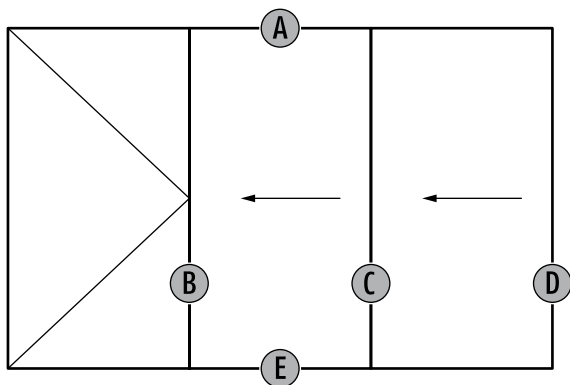
Guidage optimisée des vantaux à l'ouverture et à la fermeture sans bras de guidage



Pêne de verrouillage renforcé par une âme en acier pour une meilleure résistance au vent

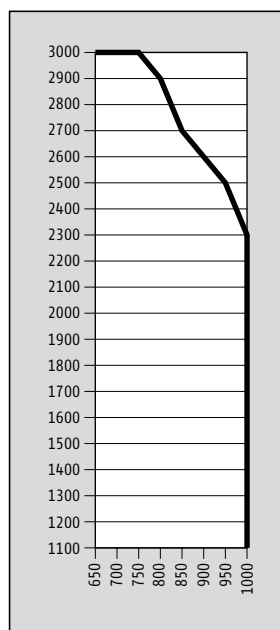


Poignée tournante



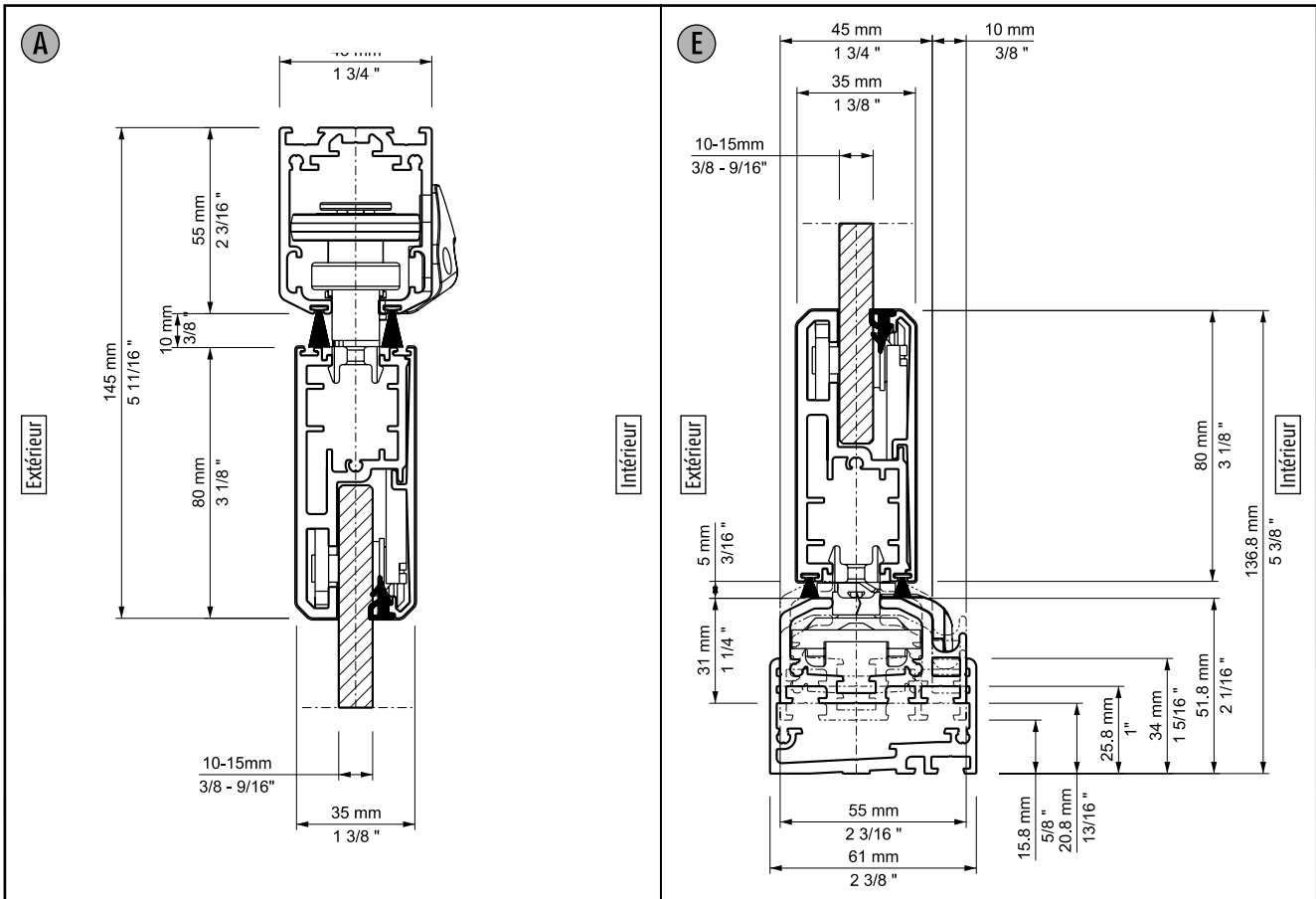
Détails pour répartition impaire des vantaux à ouverture à sens unique

Diagramme de dimension des vantaux

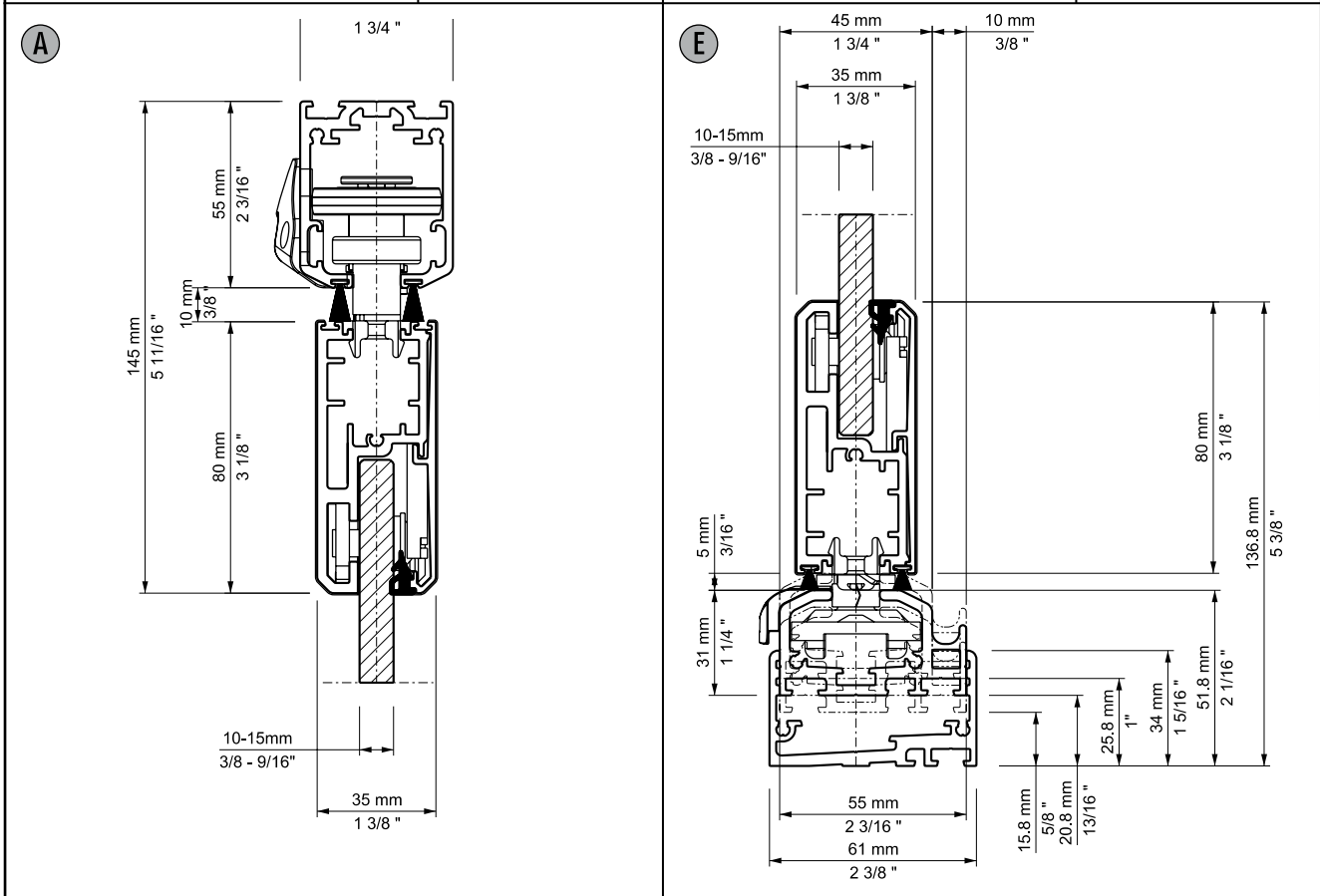


\* Autres tailles en préparation

| Réf. | Coupe     | Désignation   | Page |
|------|-----------|---|------|
| A    | SF30-001  | Coupe verticale, rail au plafond / pliant vers l'intérieur    | 4    |
| E    | SF30-003  | Coupe verticale, rail au sol / pliant vers l'intérieur        | 4    |
| A    | SF30-002  | Coupe verticale, rail au sol / pliant vers l'extérieur        | 4    |
| E    | SF30-004  | Coupe verticale, rail au plafond / pliant vers l'extérieur    | 4    |
| C    | SF30-101a | Coupe horizontale, raccord latéral au mur                     | 5    |
| C    | SF30-101b | Coupe horizontale, raccord latéral au mur                     | 5    |
| C    | SF30-101d | Coupe horizontale, raccord latéral au mur                     | 5    |
| C    | SF30-105  | Coupe horizontale, vantail – vantail, angle 90°               | 5    |
| B    | SF30-102  | Coupe horizontale, vantail – vantail                          | 6    |
| B    | SF30-103a | Coupe horizontale, vantail pivotant – vantail coulissant      | 6    |
| B    | SF30-103c | Coupe horizontale, vantail pivotant avec profile de fermeture | 6    |



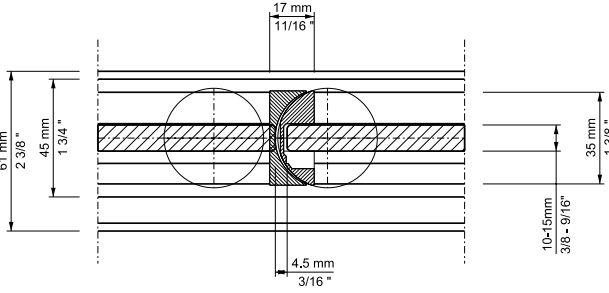
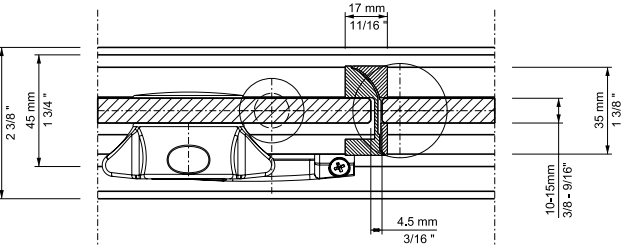
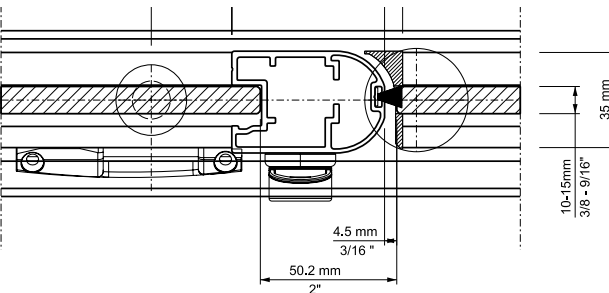
|  |                                       |  |                                       |
|--|---------------------------------------|--|---------------------------------------|
| Désignation: Coupe verticale, rail au plafond vers l'intérieur | Système: SF30<br>Détail-No.: SF30-001 | Désignation: Coupe verticale, rail au sol vers l'intérieur | Système: SF30<br>Détail-No.: SF30-003 |
|--|---------------------------------------|--|---------------------------------------|



|  |                                       |  |                                       |
|--|---------------------------------------|--|---------------------------------------|
| Désignation: Coupe verticale, rail au plafond vers l'extérieur | Système: SF30<br>Détail-No.: SF30-002 | Désignation: Coupe verticale, rail au sol vers l'extérieur | Système: SF30<br>Détail-No.: SF30-004 |
|--|---------------------------------------|--|---------------------------------------|

Sous réserve d'erreurs et de modifications techniques.

|   |  |   |  |
|---|--|---|--|
| <p><b>C</b> Extérieur</p> <p>3.5 mm / 1/8"    35.5 mm / 1 3/8"    10-15mm / 3/8 - 9/16"    35 mm / 1 3/8"    45 mm / 1 3/4"    61 mm / 2 3/8"</p> <p>6.3 mm / 1/4"    23.6 mm / 15/16"</p> <p>Intérieur</p> | <p><b>D</b> Extérieur</p> <p>3.5 mm / 1/8"    25.5 mm / 1"    10-15mm / 3/8 - 9/16"    35 mm / 1 3/8"    45 mm / 1 3/4"    61 mm / 2 3/8"</p> <p>6.4 mm / 1/4"    13.6 mm / 9/16"</p> <p>Intérieur</p> |   |  |
| <p>Désignation: Coupe horizontale, raccord latéral au mur</p>   | <p>Système: SF30<br/>Détail-No.: SF30-101a</p>   | <p>Désignation: Coupe horizontale, raccord latéral au mur</p>       | <p>Système: SF30<br/>Détail-No.: SF30-101b</p> |
| <p><b>C</b> Extérieur</p> <p>3.5 mm / 1/8"    25.5 mm / 1"    10-15mm / 3/8 - 9/16"    35 mm / 1 3/8"    45 mm / 1 3/4"    61 mm / 2 3/8"</p> <p>4.1 mm / 3/16"</p> <p>Intérieur</p>                        | <p><b>C</b> Extérieur</p> <p>42.3 mm / 1 11/16"    31.1 mm / 1 1/4"    61 mm / 2 3/8"    35 mm / 1 3/8"    10-15mm / 3/8 - 9/16"</p> <p>90°</p> <p>Intérieur</p>                                       |   |  |
| <p>Désignation: Coupe horizontale, raccord latéral au mur</p>   | <p>Système: SF30<br/>Détail-No.: SF30-101d</p>   | <p>Désignation: Coupe horizontale, vantail - vantail, angle 90°</p> | <p>Système: SF30<br/>Détail-No.: SF30-105</p>  |

|  |   |  |  |
|--|---|--|--|
| <p><b>B</b> Extérieur</p>  <p>Intérieur</p>   | <p><b>B</b> Extérieur</p>  <p>Intérieur</p> |  |  |
| <p>Désignation: Coupe horizontale, vantail - vantail</p>   | <p>Système: SF30<br/>Détail-No.: SF30-102</p>   | <p>Désignation: Coupe horizontale, vantail pivotant - vantail coulissant</p> | <p>Système: SF30<br/>Détail-No.: SF30-103a</p> |
| <p><b>B</b> Extérieur</p>  <p>Intérieur</p> |   |  |  |
| <p>Désignation: Coupe horizontale, vantail avec profile de fermeture</p>   | <p>Système: SF30<br/>Détail-No.: SF30-103c</p>  |  |  |

Sous réserve d'erreurs et de modifications techniques.