

smith's

SHOES & BAGS



Ruimten openen
Ouvrir des espaces

De horizontale schuifwanden systemen van SUNFLEX
Les systèmes de parois coulissantes horizontales de SUNFLEX

SUNFLEX 

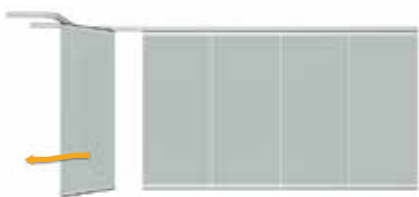


Horizontale schuifwanden systemen // Systèmes de parois coulissantes horizontale

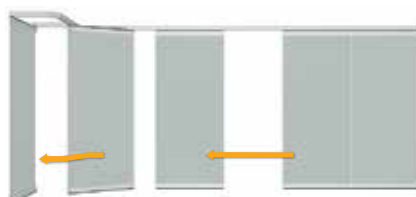
Gevels, winkelingangen kunnen met de horizontale schuifwanden van SUNFLEX over de gehele breedte gemakkelijk en zonder obstructies gesloten en weer geopend worden. De enkele, niet aan elkaar vastzittende panelen kunnen eenvoudig op een positie naar keuze als ruimtebesparend pakket worden opgeborgen. Bouwaansluitingen op de vloer zijn niet nodig, want het systeem werkt zonder vloerrails. Dit maakt het systeem uitermate geschikt als ruimteverdeler en scheidingswand.

Equipées de systèmes de parois coulissantes horizontales SUNFLEX, les grandes façades et les larges entrées des magasins peuvent être fermées et ouvertes facilement et sans barrières. Les vantaux vitrés individuels ne sont pas reliés les uns aux autres et peuvent ainsi être rangés à n'importe quel endroit nécessitant peu d'espace. Et comme le système ne demande aucun rail au sol, il n'est pas nécessaire de prévoir de quelconques aménagements de construction au sol. Ils sont également parfaits pour couper une pièce ou réaliser des parois de séparation.

Bediening // Maniement



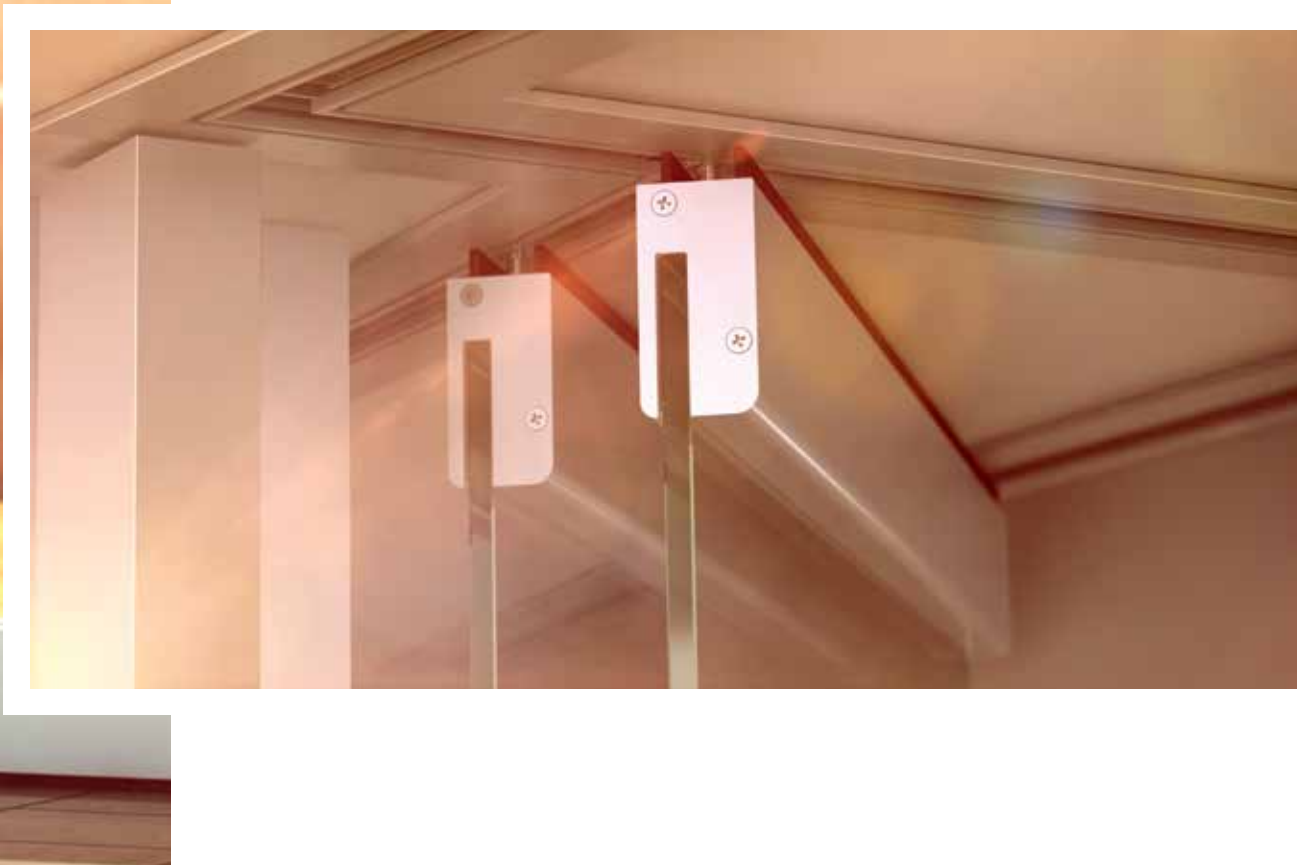
Het draaien van het deurpaneel
Rotation du vantail d'ouverture



Schuiven van het paneel naar de openingszijde
Coulissement des vantaux côté ouverture



Panelen in het parkeerstation
Vantaux dans la baie de rangement



Systeeminformatie // Caractéristiques

- De elementen worden in geopende toestand in een parkeerstation geparkeerd
 - De indeling van de panelen en het ontwerp van het parkeerstation zijn vrij te kiezen
 - Hangende constructie
 - Optioneel met een geïntegreerde rails leverbaar of zonder rails is mogelijk
 - Leverbaar met een geïntegreerde toegangsdeur of verschuifbare schuifvleugel
 - Afsluitbaar doormiddel van een paddestoel noksluiting of huls en vloerbus verbinding
 - Optioneel leverbaar met een profiel cilinder, L greep, en espagnolet sluiting
 - Diverse glastypes, kleuren, oppervlakte behandelingen, houtsoorten enz. is mogelijk
 - Dubbele borstelafdichting aan de boven- en onderkant van het glas
 - Slijtvast en onderhoudsvrij beslag
- *Les vantaux ouverts sont garés dans une baie de rangement*
 - *Libre choix de la répartition des vantaux et de la conception de la baie de rangement*
 - *Construction suspendue*
 - *Au choix avec rail encastré ou sans rail au sol*
 - *En option avec vantail de passage intégré dans le vantail coulissant*
 - *Verrouillage par serrure au pêne culbuté verrou coulissant dans douille au sol*
 - *En option verrouillage additionnel au moyen de béquille, serrure à pêne demi-tour seul et cylindre profilé*
 - *Divers vitrages, type de serrures, couleurs, surfaces, types de bois etc. disponibles*
 - *Double brosse d'étanchéité à l'air en haut et en bas*
 - *Ferrures à faible usure et sans entretien*



Beproefde SUNFLEX-kwaliteit
Qualité SUNFLEX testée

SF 40 H-S-W volglas systeem // *Système tout verre*



- Volglas constructie zonder verticale stijlen
- Gehard veiligheidsglas 8mm, 10 en 12 mm leverbaar
- Door het gebruik van kwalitatief hoogwaardige onderdelen is het systeem onderhoud en storing vrij
- Het verwisselen van glas is probleemloos mogelijk
- *Système tout verre sans cadre vertical*
- *Verre durci de sécurité (ESG) 8mm, 10 mm ou 12 mm*
- *La stabilité de la valeur du système est garantie par l'emploi de composants sans entretien et de ferrures protégées contre une fausse manœuvre*
- *Un échange ultérieur des verres sur place est possible sans problème*

SF 50 H-S-W systeem omkaderd zonder warmte isolatie // *Système alu non-isolé*



- Horizontale schuifwand uit ongeïsoleerde profielen
- Glas is geklemd met doorlopende glaslatten, glas diktes van 6 mm t/m 38 mm mogelijk
- *Système de parois coulissantes horizontales de profilés en alu non-isolés*
- *Le vitrage est fait au moyen de parclozes continues et garantit une conception du vitrage de 6 mm jusqu'à 38 mm*

SF 55 H-S-W systeem omkaderd met warmte isolatie // *Système alu isolé*



- Horizontale schuifwand uit geïsoleerde profielen
- Glas is geklemd met doorlopende glaslatten, glas diktes van 6 mm t/m 38 mm mogelijk
- *Système de parois coulissantes horizontales de profilés en alu isolés*
- *Le vitrage est fait au moyen de parcloses continues et permet une conception du vitrage de 6 mm jusqu'à 38 mm*

Technische gegevens // *Détails techniques*



- Toegangdeur of stolpdeur is mogelijk
- *Porte de passage séparée au choix en tant que porte individuelle ou porte à double battant*

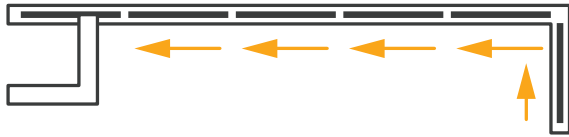


- Verschillende sloten en grepen is mogelijk
- *Différents types de serrures et de poignées disponibles*

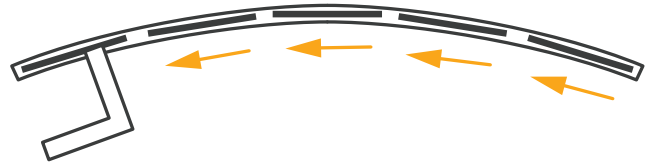


- Paddenstoel noksluiting voor een optimale sluiting, dichtheid en inbraakwerend
- *Verrouillage à tête de champignon pour une étanchéité optimale et une sécurité élevée à l'effraction*

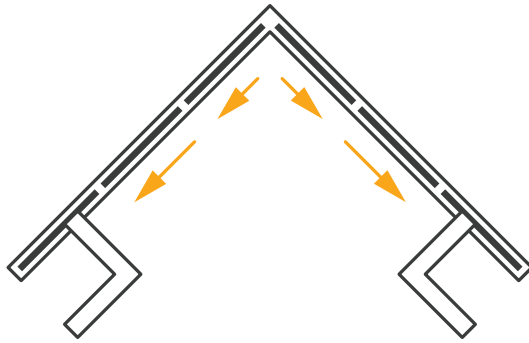
Vormen // Géometries



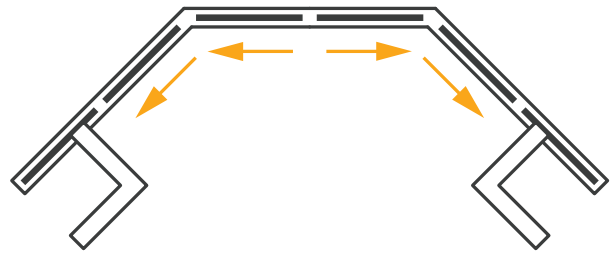
Hoek 90 gr. // Angles 90°



Hoek 90 gr. - 180 gr. // Angles 90° - 180°

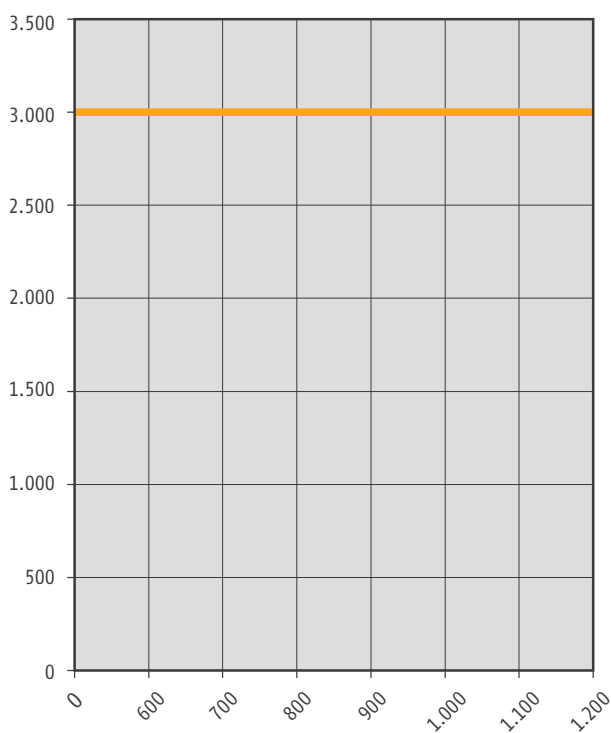


Hoek 90 gr. // Angles 90°



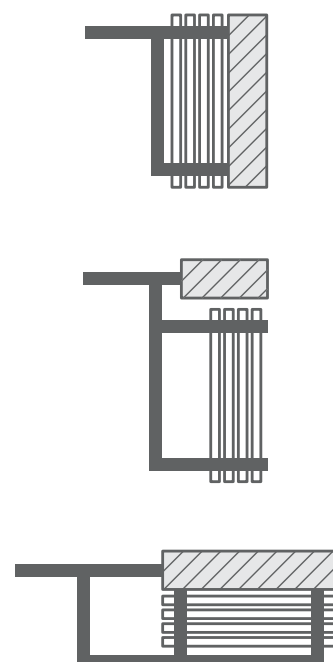
Hoek 90 gr. - 180 gr. // Angles 90° - 180°

Paneelformaat schema // Diagramme de dimension des vantaux



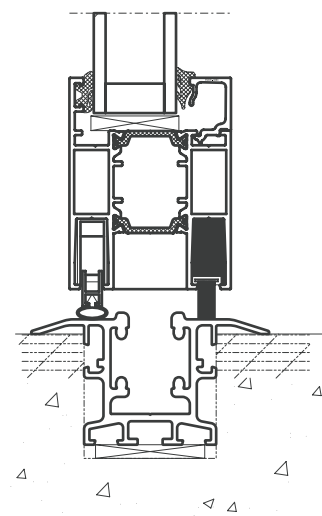
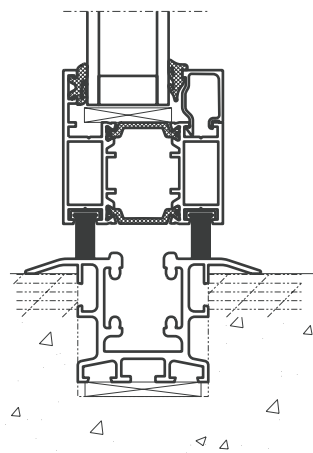
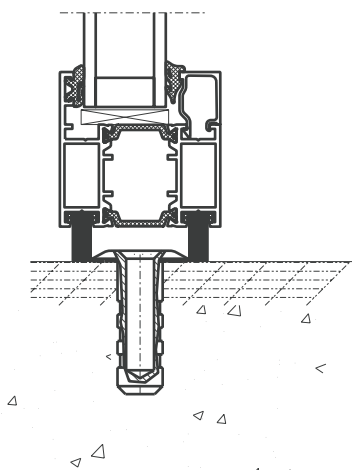
Speciale maten op aanvraag (Afmetingen in mm)
Dimensions spéciales sur demande (Dimensions en mm)

Diverse varianten parkeer stations // Versions standards des baies de rangement





Voorbeeld vloeraansluiting //
Exemple raccord au sol

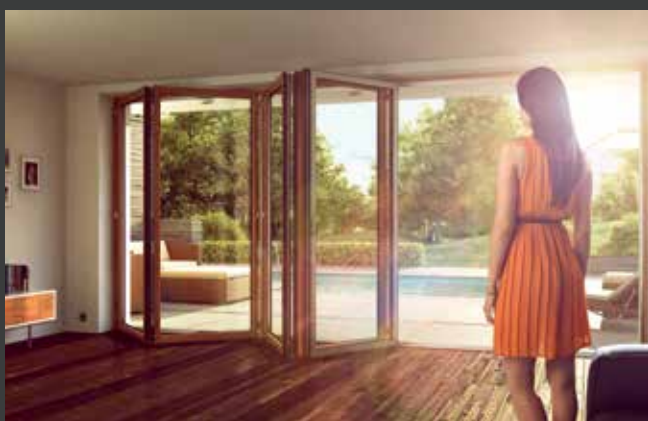




Schuifsystemen
Systèmes coulissants



Schuif-/draaisystemen
Systèmes coulissants-pivotants



Vouwsystemen
Baies vitrées pliantes



Horizontale schuifwanden
Systèmes de parois coulissantes horizontales



Terrasoverkapping
Grâce au toit de terrasse

