

### **Système de profilé**

- Système coulissant
- Construction portée, coulissant par le bas
- Au choix ouvrable vers la gauche et/ou la droite
- Profils minces
- Types d'ouvertures: 2 ou 3 voies, jusqu'à 6 vantaux mobiles
- Hauteur maximum des vantaux: 3.000 mm
- Profondeur: avec 2 voies 65 / 40 mm, avec 3 voies 115 / 40 mm

### **Système de ferrure**

- Toutes les ferrures sont masquées dans les profilés
- Ferrures en acier inoxydable, sans entretien et à l'épreuve de fausses manœuvres
- Fonction d'entraînement à la fermeture du vantail coulissant
- Verrouillage de l'intérieur et/ou extérieur possible

### **Mécanisme de roulement**

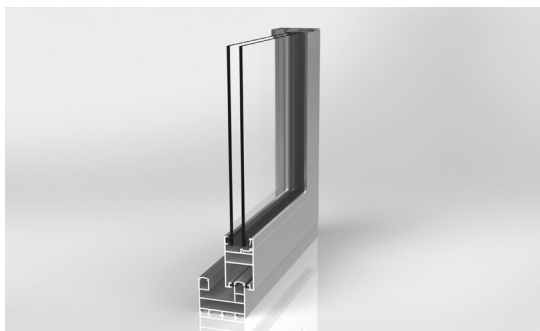
- Galets montés sur roulements à billes silencieux avec surfaces de roulement résistantes à l'usure et sans entretien
- 180 kg/vantail (poids de vantail maximal)

### **Vitrage**

- Epaisseurs de verre de 20 mm possibles

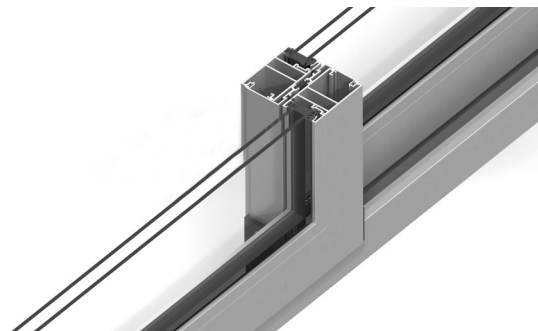


Qualité SUNFLEX testée



**Profilé**

Système coulissant en aluminium non-isolé.



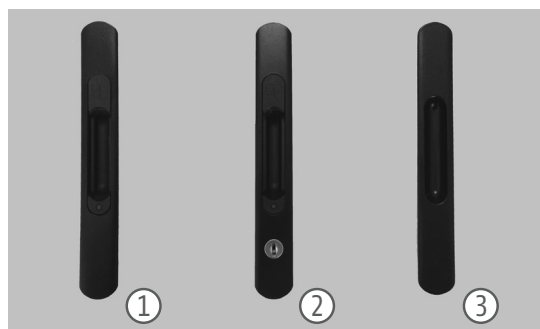
**Cadre vertical**

Étanchéité renforcée contre la pluie battante et contre le vent grâce à trois joints d'étanchéité dans la zone de labyrinthe.



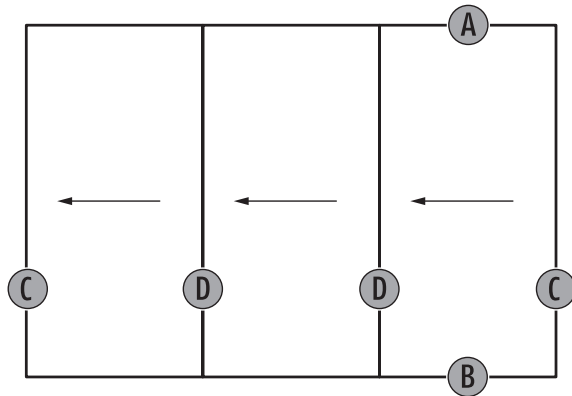
**Design**

Largeurs réduites des profils pour une optique homogène.



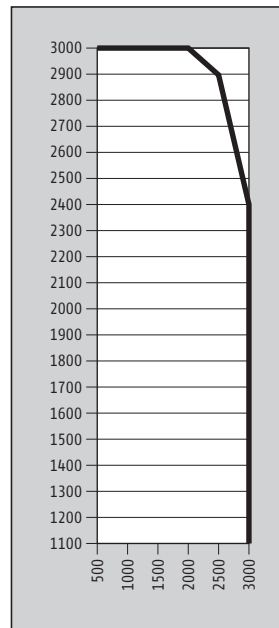
**Poignées**

1. Verrouillage à l'intérieur
2. Verrouillage intérieur avec verrou
3. Poignée coquille à l'extérieur



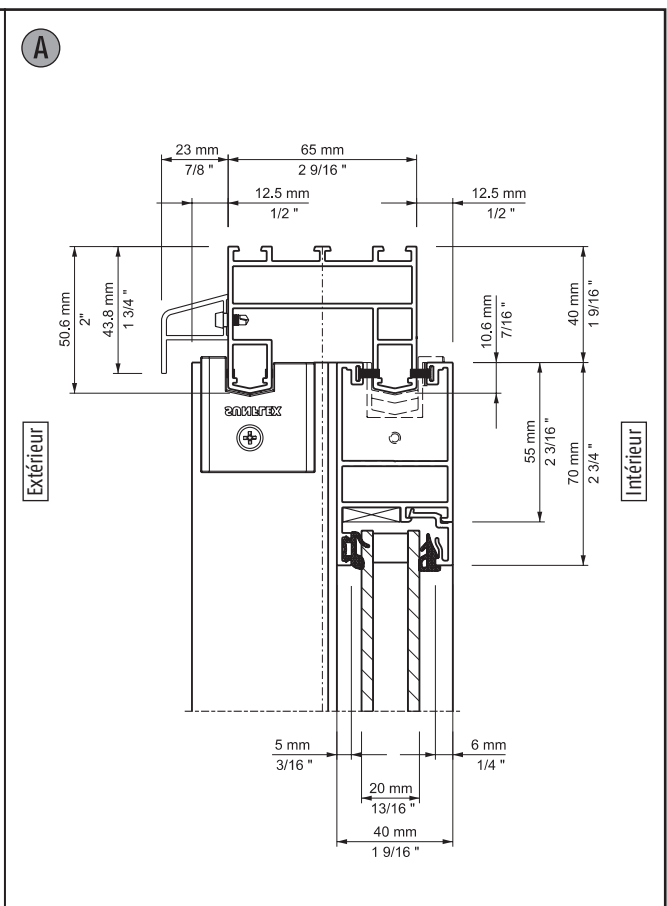
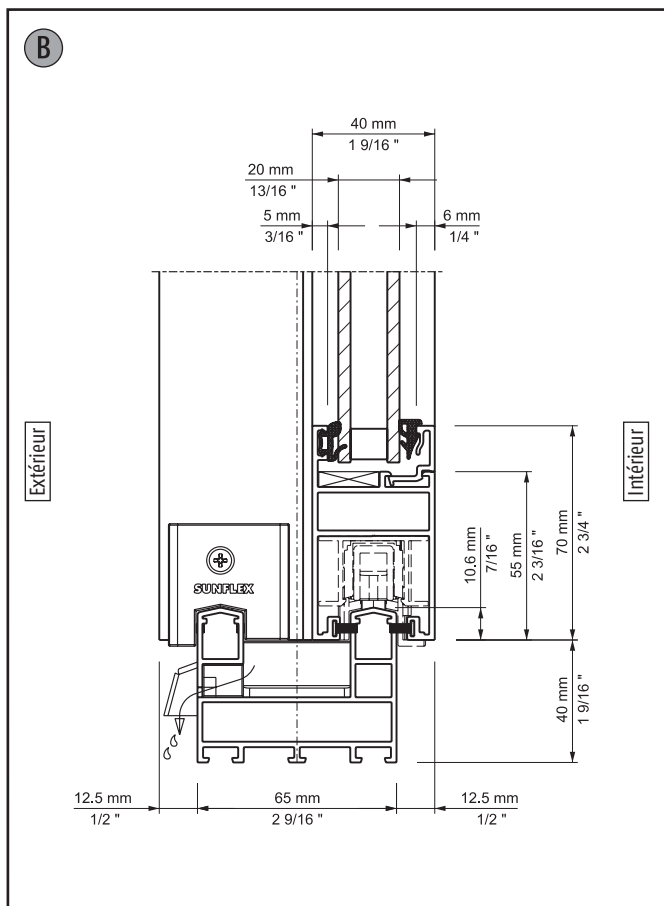
Détails pour répartition impaire des vantaux dans un sens

Diagramme des dimensions des vantaux



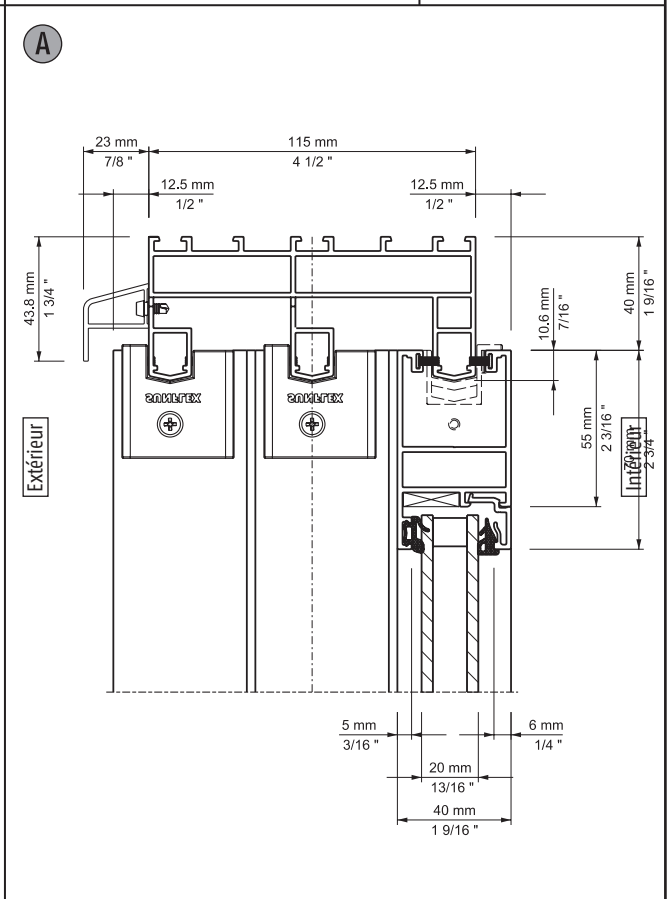
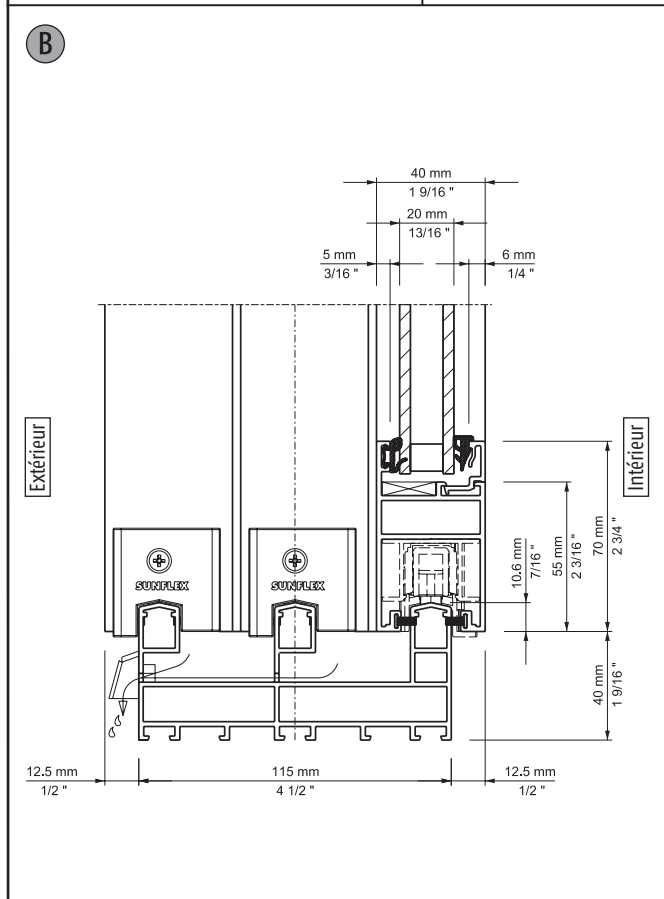
Dimensions spéciales sur demande

Réf.	Coupe	Désignation	Page
B	SF42-001	Coupe verticale, rail au sol, 2 voies	4
A	SF42-002	Coupe verticale, rail au plafond, 2 voies	4
B	SF42-003	Coupe verticale, rail au sol, 3 voies	4
A	SF42-004	Coupe verticale, rail au plafond, 3 voies	4
C	SF42-101	Coupe horizontale, raccord mural, 2 voies, gauche	5
C	SF42-105	Coupe horizontale, raccord mural, 2 voies, droite	5
C	SF42-102	Coupe horizontale, raccord mural, 3 voies, gauche	5
C	SF42-104	Coupe horizontale, raccord mural, 3 voies, droite	5
D	SF42-103	Coupe horizontale, vantail – vantail	6
D	SF42-105	Coupe horizontale, raccord mural, droite	6



Désignation: Coupe verticale, rail au sol, 2 voies  
Système: SF42  
Détail-No.: SF42-001

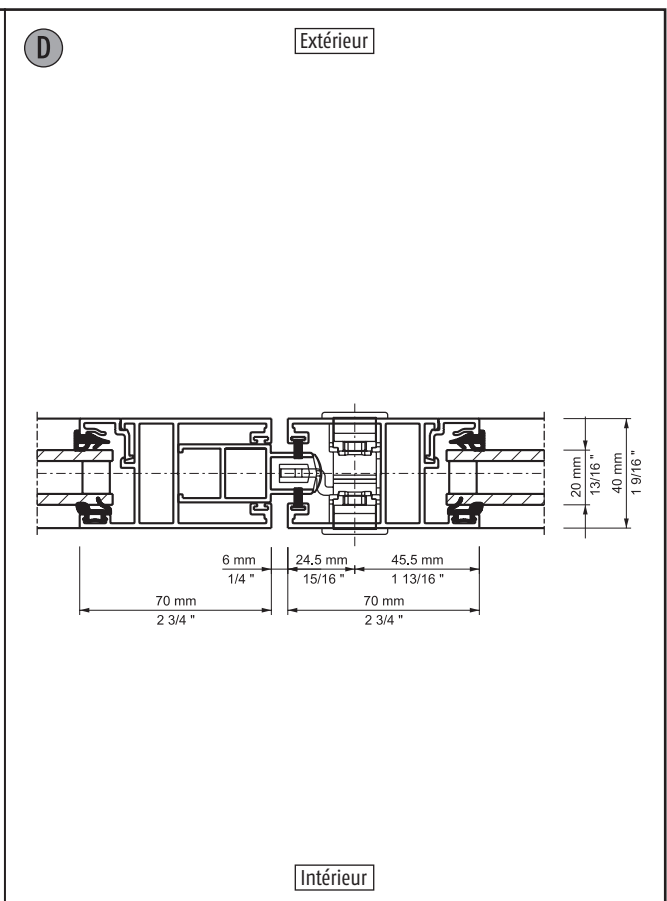
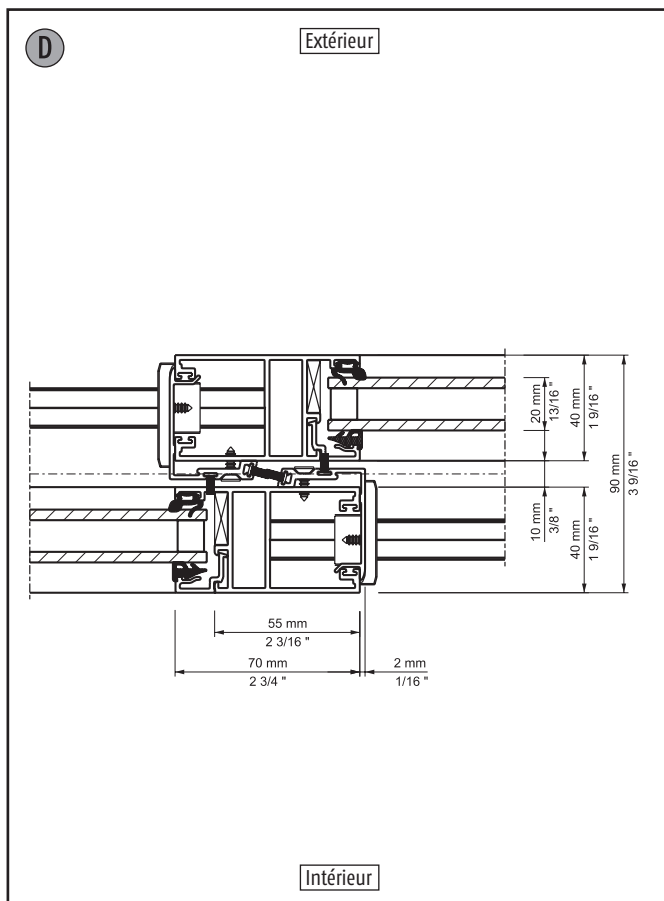
Désignation: Coupe verticale, rail au plafond, 2 voies  
Système: SF42  
Détail-No.: SF42-002



Désignation: Coupe verticale, rail au sol, 3 voies  
Système: SF42  
Détail-No.: SF42-003

Désignation: Coupe verticale, rail au plafond, 3 voies  
Système: SF42  
Détail-No.: SF20-004

<p><b>C</b> Extérieur</p> <p>Intérieur</p>	<p><b>C</b> Extérieur</p> <p>Intérieur</p>
<p>Désignation: Coupe horizontale, raccord mural, 2 voies, gauche</p> <p>Système: SF42</p> <p>Détail-No.: SF42-101</p>	<p>Désignation: Coupe horizontale, raccord mural, 2 voies, droite</p> <p>Système: SF42</p> <p>Détail-No.: SF42-105</p>
<p><b>C</b> Extérieur</p> <p>Intérieur</p>	<p><b>C</b> Extérieur</p> <p>Intérieur</p>
<p>Désignation: Coupe horizontale, raccord mural, 3 voies, gauche</p> <p>Système: SF42</p> <p>Détail-No.: SF42-102</p>	<p>Désignation: Coupe horizontale, raccord mural, 3 voies, droite</p> <p>Système: SF42</p> <p>Détail-No.: SF42-104</p>



Désignation: Coupe horizontale, vantaill - vantaill

Système: SF42

Détail-No.: SF42-103

Désignation: Coupe horizontale, raccord mural, droite

Système: SF42

Détail-No.: SF42-106